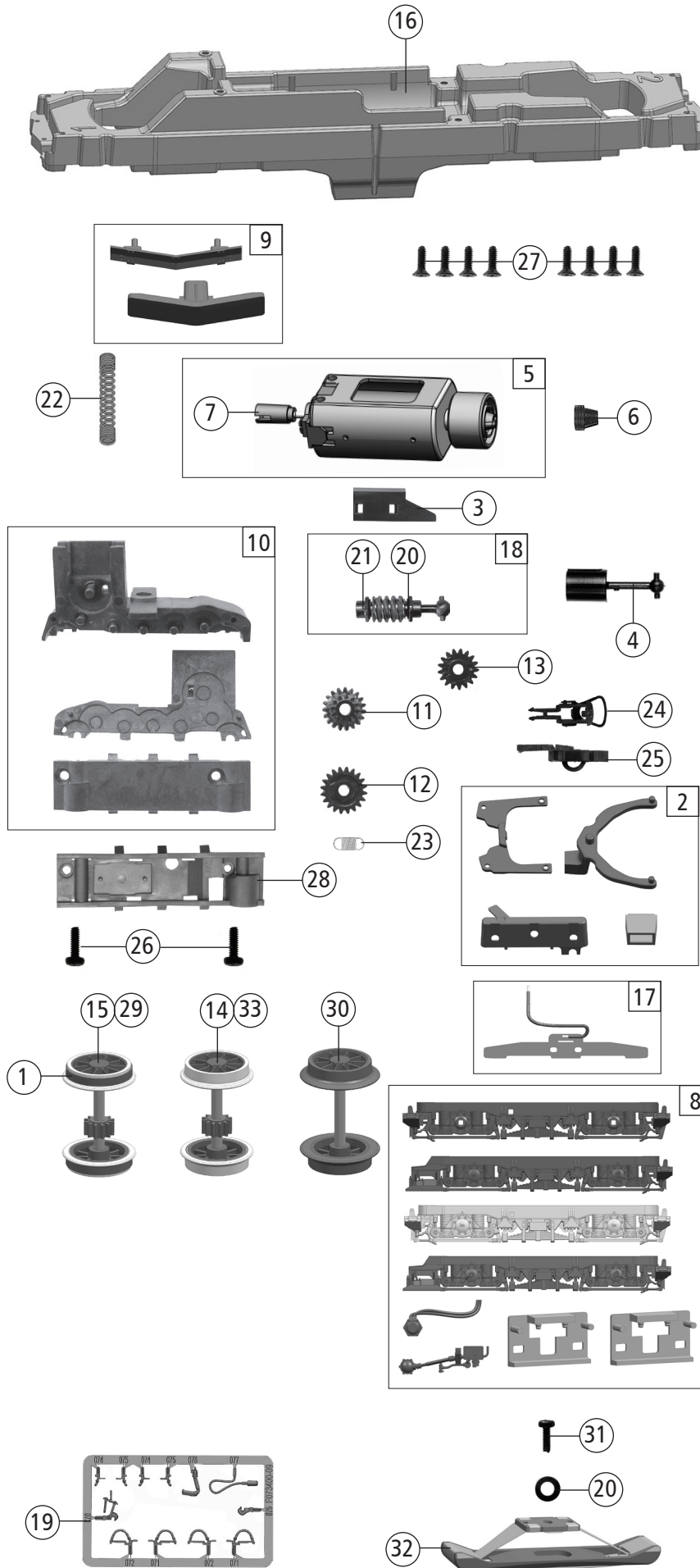


Pos. Nr. Pos.no.	Beschreibung Description	Art.-Nr. Art.no.	Preisgruppe Price bracket
70291	ÖBB Rh 1046	=	
70292		=	🔊
78292		~	🔊
1	Gehäuse kpl. Betr.Nr. 1046 009-5 Body ass.compl. loco no. 1046 009-5	149442	35
2	Handrad und Fahrplanhalter Handwheel and timetable holder	139798	5
3	TS-Führerstände Part set of driver's cabs	140568	13
4	Dachlaufsteg Roof runway	149443	7
5	Scheinwerfering obben Upper headlight ring	139819	5
6	Hauptschalterleitung kurz Mains switch wire short	140569	6
7	TS-Lichtleiter und Linsen Part set of light conductor and lenses	139821	8
8	TS-Fenster Part set of windows	140582	8
9	Umlaufblech lackiert Running board painted	149445	8
10	TS-Griff und Treppen Part set handrail and ladders	139824	9
11	Isolator Isolator	139826	4
12	Lokpfeife Loco whistle	139827	5
13	Dachleitungen lackiert Roof wires painted	139828	11
14	TS-Türgriffstangen Part set of door handles	149446	15
15	Pickel Führerstand Ensign control cab	140573	5
16	Stromabnehmerauflage Power pick-up isolation	112938	3
17	Isolator 3 Isolator 3	101584	3
18	Hauptschalter und Isolator m.1 Loch Mains switch, isolator 1 with hole	106109	6
19	TS-Isolatoren Part set of isolators	94812	10
20	Puffergriffe Buffer handles	149448	11
21	Stromabnehmer Pantograph	85319	19
22	Stromabnehmerantrieb Pantograph drive	97883	3
23	Lokführer Loco driver	110407	6
24	Inneneinrichtung Interior fittings	139796	5
25	Platine kpl.mit LED-Platine PCB complete with LED-PCB	149436	20
26	Brückenstecker Jumper	133241	10
27	E-Kabel und Heizkupplung Cable and heating coupling	149444	5
28	Scheibenwischer links und rechts Windscreen wiper left and right	139818	5
29	Schraube M2x8 mm Screw	85674	3
30	Puffer l+r Buffer L+R	149447	13
31	Scheinwerfering unten Lower headlight ring	139955	6
32	Schraube M1,5x5 mm Screw	108137	3
33	GF-Schraube M1,6x5 mm Self-tapping screw	115269	3
34	Hauptschalterplatte Mains switch plate	139825	6
35	Aufstiegstreppen Steps	149449	4
36	Isolator 4 Isolator 4	101668	3
Sound			
37	Sounddecoder Sound-decoder	147377	39
38	Lautsprecher Loudspeaker	129524	13
39	Platine kpl.mit LED-Platine PCB complete with LED-PCB	139799	27

Änderungen in Konstruktion und Ausführung vorbehalten
We reserve the right to change the construction and specification

Digitalbetrieb! Bitte beachten Sie zusätzliche Infos zum Modell auf unserer Homepage www.roco.cc
Digital operation! Please regard the additional model information on our website www.roco.cc

Auflage 05/2023 Blatt 3930 Best. Nr. 8070291930
Edition 05/2023 Page 3930 Order no 8070291930



Pos. Nr. Pos.no.	Beschreibung Description	Art.-Nr. Art.no.	Preisgruppe Price bracket
70291	ÖBB Rh 1046	=	
70292		=	🔊
78292		~	🔊
1	Haftrings.10Stk.10,3 bis 12,8mm Set with traction tyres 10pieces	40069	---
2	TS-Deichsel,Lichtabdeckung Part set of drawbar,light cover	149435	6
3	Schneckendeckel Worm gear cover	125375	5
4	Kardanwelle Cardan shaft	87214	5
5	Motor Motor	139807	28
6	Kardanschale kurz 1,5 mm Cardan reception short	87129	4
7	Kardanschale 12mm Cardan reception	129631	4
8	TS-Blenden Part set bogie	149437	7
9	TS-Schienenräumer und Schürze Part set rail guard and skirt	149438	5
10	TS-Getriebe 3-teilig Part set gear 3-parts	149439	12
11	Schnecken Zahnrad Z=19/Z=12 Worm gear wheel	125388	5
12	Zahnrad Z=22 Gear wheel	125389	4
13	Zahnrad Z=17 Gear wheel	125390	4
14	Radsatz mit Zahnrad ohne Haftring Wheelset w. gear wheel w/o tract.tyre	149440	11
15	Radsatz mit Zahnrad mit 2 Haftringen Wheelset w. gear wheel w.2 tract.tyres	149441	12
16	Grundrahmen Basic frame	149434	18
17	Radkontakt mit Litze Wheel contact with lead	139813	7
18	Schneckensatz mit Kardankugel Set of worm gear incl.cardan ball	139814	12
19	TS-Bremsschläuche und Zughaken Part set of brake tubes & coupling hooks	139832	7
20	Beilagscheibe Washer	86108	3
21	Lager für Schneckenachse Bearing for worm gear axle	89749	6
22	Kontaktfeder Contact spring	139833	5
23	Zugfeder Draw spring	86208	3
24	Standardkupplung Standard coupling	89246	6
25	Kurzkupplung - Vorentkupplung Short coupling- pre-uncoupling	115550	6
26	GF-Schraube M1,6x5 mm Self-tapping screw	115269	3
27	SK-Schraube M1,6x5 mm Screw	115317	4
AC-Wechselstrom			
28	Getriebeboden Gear bottom	149450	9
29	Radsatz mit Zahnrad mit 2 Haftringen Wheelset w. gear wheel w.2 tract.tyres	149451	12
30	Radsatz ohne Zahnrad ohne Haftring Wheelset w/o gear wheel w/o tract.tyre	149452	10
31	GF-Schraube M1,6x4 mm Self-tapping screw	114850	3
32	Schleifer 46 mm Slider	86031	14
33	Radsatz mit Zahnrad ohne Haftring Wheelset w. gear wheel w/o tract.tyre	149453	11

Ersatzteile erhalten Sie direkt unter www.roco.cc, bei Ihrem Fachhändler.
Spare parts can be ordered directly at www.roco.cc and from your local dealer.